



AX 550 PLUS, alüminyum, PVC ve ahşap profilleri düz veya açılı olarak çift kafa Ø550 mm testere ile kesmek için tasarlanmış tam otomatik kesme makinasıdır.







- 2 adet 3 kW Motor
- 15" PC dokunmatik ekran
- Servo motor ile kafa açısı hareketleri ve hareketli kafa metraj konumlandırılması sağlanır.
- Servo hareket sistemi sayesinde -22,5° ve +45° açılar arasındaki tüm ara derecelerde otomatik pozisyonlama özelliğine sahip
- Güçlü makine şasesine sahip.
- Kesim ünitesi hidro-pnömatik olup, kesilecek olan malzeme cinsine göre kesme hızı hassas bir şekilde ayarlanabilir.
- Testere çıkış mesafesi ayarlanabilir.
- Stroktan daha büyük kesim yapılabilir.
- Dilimleme, açılı dilimleme ve parça sayısını girme gibi kesim reçetesi oluşturma programlama sistemi mevcuttur.

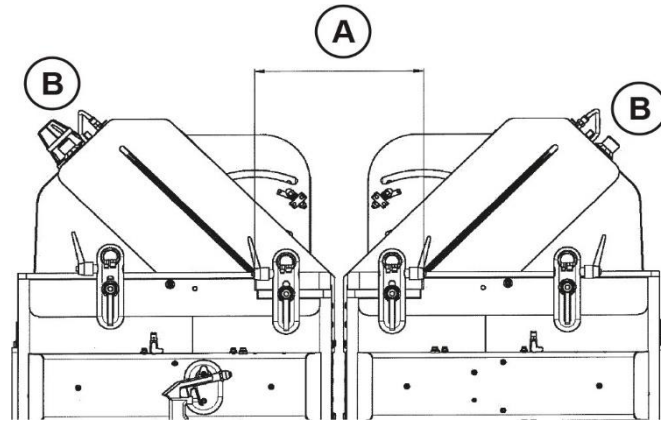
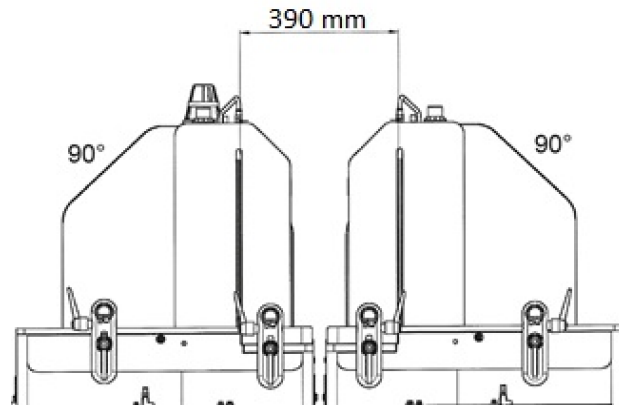
AX 550 PLUS

Çift Başlı Kesim Makinesi 5 MT

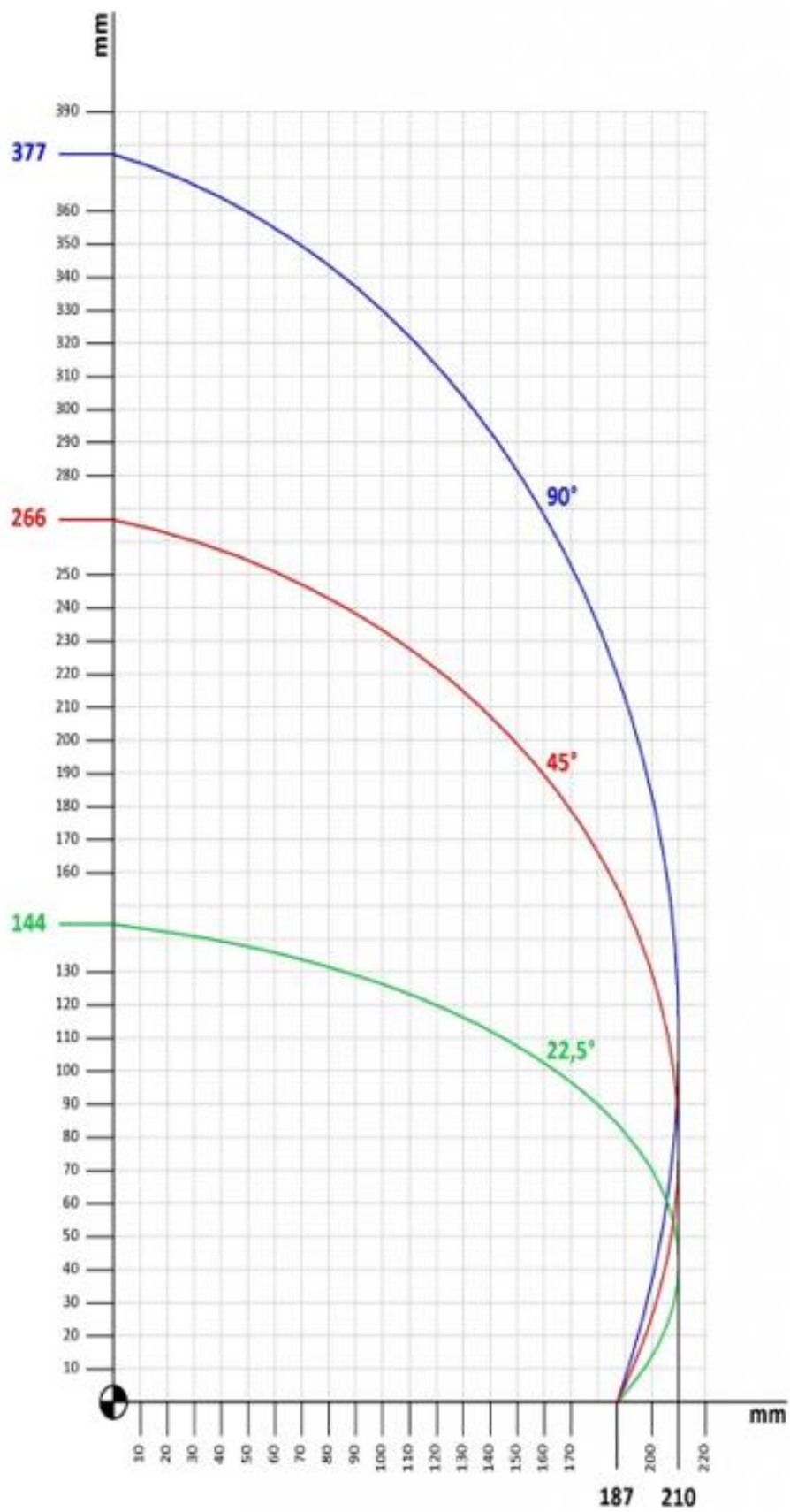
1 ad.

**KDV Hariç
Genel Toplam**

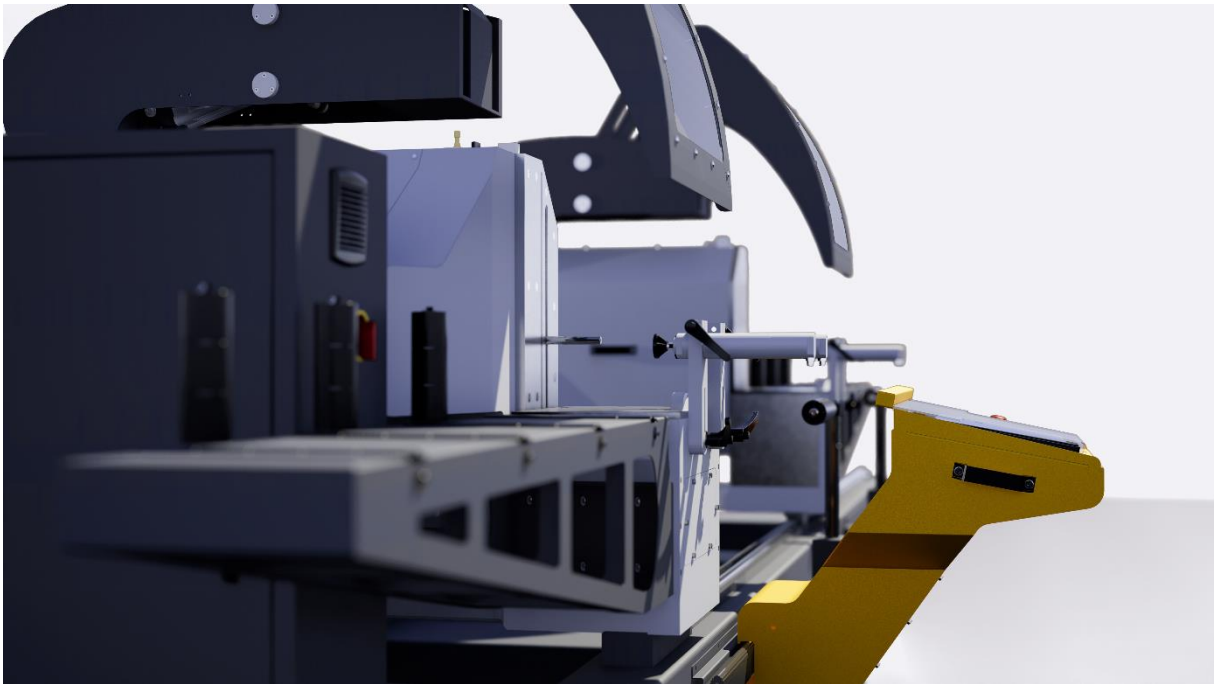
					
2 x 3,0 kW Motor 3 x 1,0 kW Servo Motor Total : 9,0 kW 50/60 Hz	D=550 mm d=30-32 mm	3000 r.p.m.	BAR Air cons.	L W H W x L x H	kg
			6-8Bar 100lt/min	713x195x192 cm	1800



MAX EXT. DEG. (B)	MIN CUTTING LENGTH (A)	MODEL
45°	595 mm	AX PLUS 550







MISURA

TECHNOLOGY

